

Zuletzt AS-seitig das selbstklebende Klettband in entsprechender Höhe wandseitig befestigen und das Behängende mit dem aufgenähten Flauschband ankletten (5), bei mittig schließenden Anlagen beidseitig.

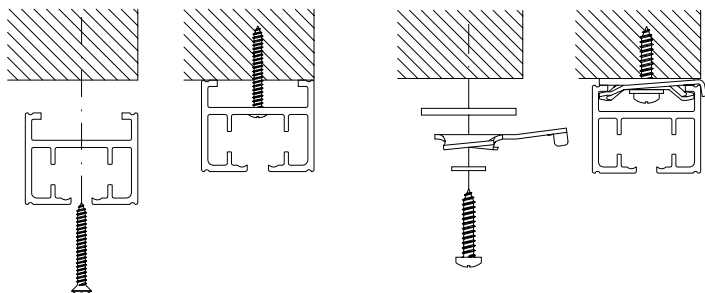
F: Funktionsprüfung der fertig montierten Sonnenschutzanlage.

Erker-/Runddachverschattung System 5080, Perlschnur-Handantrieb

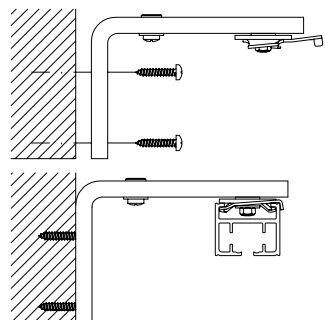


Montagemöglichkeiten der Laufschiene auf einen Blick:

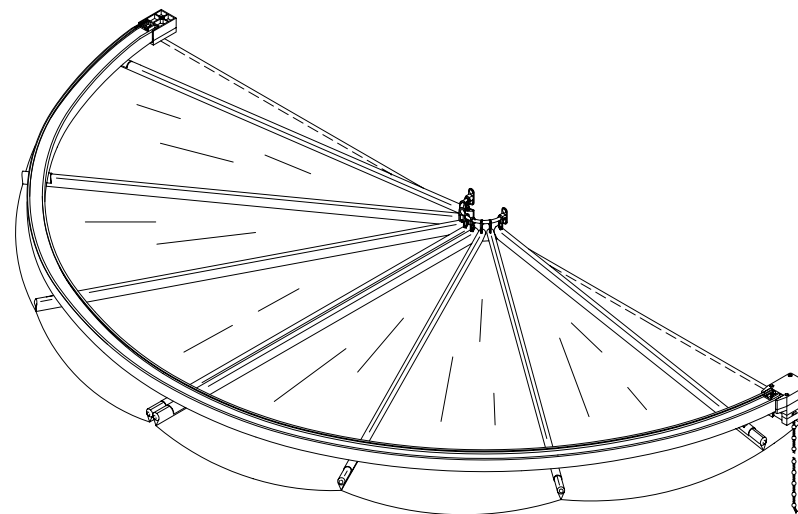
Deckenmontage



Wandmontage



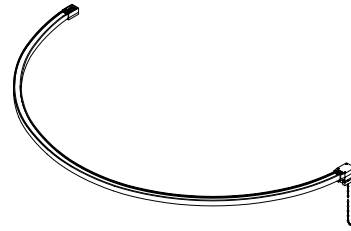
Montageanleitung



AS: Antriebsseite
NS: Nichtantriebsseite

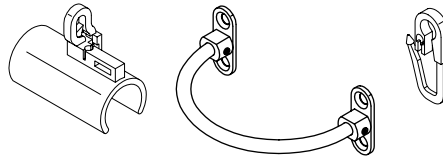
Lieferumfang: bitte nach Entfernen der Verpackung auf Vollständigkeit prüfen.

1. Laufschiene (gebogen) mit Perlschnur-Handgetriebe



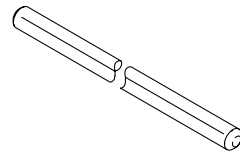
2. Innenring für innere Behangbefestigung

3. Einlegehaken für innere Behangbefestigung

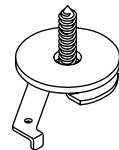


4. Aufhänger für Trägerstangen

5. Trägerstangen für Behang
 (Anzahl entsprechend Feldaufteilung)

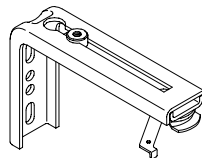


6. Montagematerial nach Wahl bzw. Montageart:
 - Linsensenkschraube durch Schienenöffnung (nur auf Holz zulässig !)



- Spannriegel für Deckenmontage

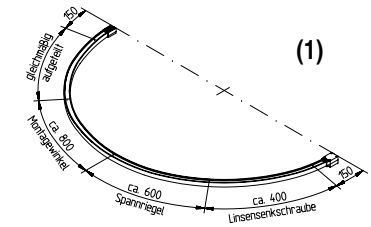
- Montagewinkel mit Spannriegel für Wandmontage



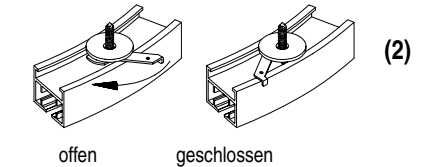
7. Behangstoff (ein- oder zweiteilig)

Die Montage sollte idealerweise von zwei Personen vorgenommen werden. Benötigtes Werkzeug: handelsübliche Bohrmaschine, Akkuschauber, Bohrer je nach vorhandenem Untergrund, Meßwerkzeug, Schraubendreher.

A: Maße der Befestigungspunkte auf der Unterkonstruktion anzeichnen. Bitte darauf achten, daß die Punkte dem Schienenradius folgend fluchten und die Laufschiene spannungsfrei eingesetzt werden kann. Abstände der Befestigungspunkte siehe (1).

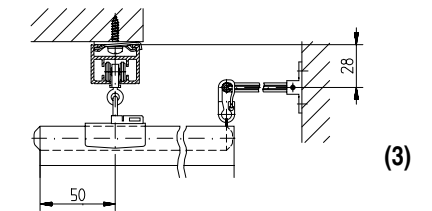


B: Je nach Montageart Spannriegel oder Montagewinkel befestigen. Die Befestigungsschrauben der Spannriegel sollen gerade so fest angezogen sein, daß sich die Riegel gerade noch von Hand drehen lassen. Die Spannriegel so aufstellen, daß die Schiene eingelegt werden kann (2).

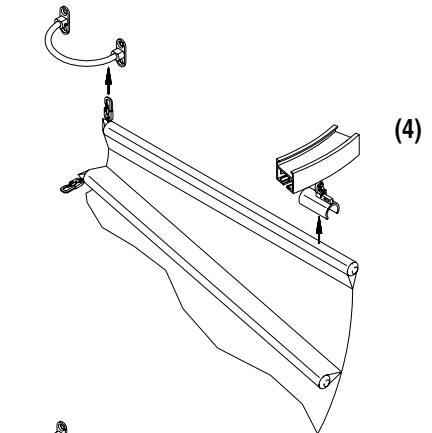


Laufschiene bitte niemals vor Ort durchbohren, da dies zu Beschädigungen und Funktionsstörungen durch Späne führen kann!

Bei Montage mit Senkschrauben durch die Schienenöffnung darauf achten, daß die Schraubenköpfe vollständig versenkt sind.

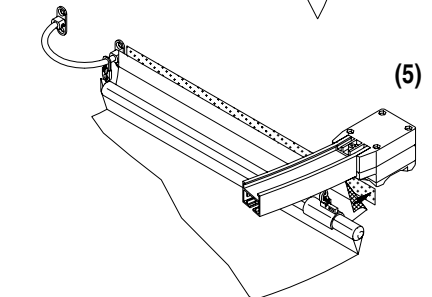


C: Laufschiene in die Spannriegel einlegen und durch eine Vierteldrehung der Riegel arretieren (2). Die gestreckte Anlagenlänge soll dem lichten Einbaumaß minus 30 mm entsprechen. Die Schiene bitte vermitteln.



D: Den Innenring für die innere Behangbefestigung mit geeigneten Schrauben im Anlagenzentrum befestigen. Dabei das Höhenmaß (3) bitte beachten.

E: Behangmontage: Behang ausbreiten. Dabei Verschmutzungen durch geeignete Unterlagen vermeiden. Trägerstangen in die Behangschlaufen einschieben. Aufhänger in gleichmäßigem Abstand vom Rohrende auf die Trägerstangen über den Stoff aufklipsen (4). Trägerstangen von der Antriebsseite her beginnend (erster Laufwagen fixiert) am Anlagenaußenradius mit dem Aufhänger in die Laufrollen und am Anlageninnenradius mit dem angenähten Einlegehaken am Innenring einhängen.



Der letzte Aufhänger wird an der vordersten Öse des Zugbügels befestigt. Bei mittig schließenden Anlagen entsprechend mit dem zweiten Behangstück verfahren.